

## Producten uit bischofiet

In hoogovens wordt ijzererts omgezet tot vloeibaar ijzer. De wanden van hoogovens moeten dus bestand zijn tegen zeer hoge temperaturen. Deze wanden worden daarom gemaakt van een hittebestendige stof zoals magnesiumoxide ( $\text{MgO}$ ).

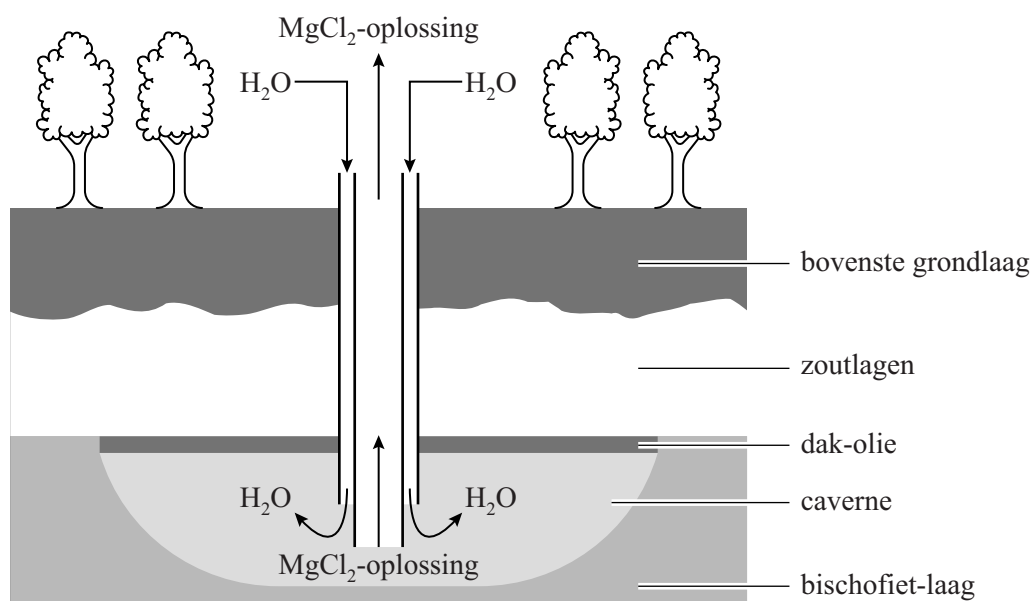
- 2p 8 Voer de volgende opdrachten uit:
- Geef de minimumtemperatuur waartegen een hoogovenwand bestand moet zijn. Gebruik Binas-tabel 40A of ScienceData-tabel 8.1.
  - Leg uit aan de hand van een getalwaarde uit Binas-tabel 42A of ScienceData-tabel 8.3 dat magnesiumoxide vast is bij deze minimumtemperatuur.

Magnesiumoxide wordt gemaakt uit bischofiet:  $\text{MgCl}_2 \cdot 6\text{H}_2\text{O}$ . Bischofiet is een vaste stof die kan worden gewonnen uit een meters dikke bischofiet-laag die zich op ongeveer anderhalve kilometer onder de grond bevindt. Door een metalen buis wordt water in deze laag geïnjecteerd. Het bischofiet lost hierin op.

- 3p 9 Geef de vergelijking van dit oplossen van bischofiet. Geef ook de toestandsaanduidingen.

Doordat het bischofiet oplost, ontstaat een ruimte die caverne wordt genoemd. Deze caverne is gevuld met een oplossing van magnesiumchloride ( $\text{MgCl}_2$ ). Op deze oplossing wordt een vloeistoflaag aangebracht die dak-olie wordt genoemd. De dak-olie voorkomt dat de zoutlagen boven de bischofiet-laag oplossen, zie figuur 1.

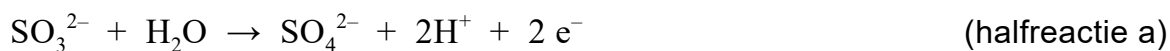
figuur 1



Een aantal stoffen is onderzocht op bruikbaarheid als dak-olie. Ethaan-1,2-diol is ook onderzocht, maar bleek ongeschikt.

2p 10 Geef de structuurformule van ethaan-1,2-diol.

Doordat in het water een kleine hoeveelheid zuurstof is opgelost, kan corrosie van de metalen buis optreden. Aan het water wordt daarom een kleine hoeveelheid natriumsulfiet-oplossing ( $\text{Na}_2\text{SO}_3$ ) toegevoegd, waardoor corrosie wordt verhinderd. In de buis treden de volgende halfreacties op:



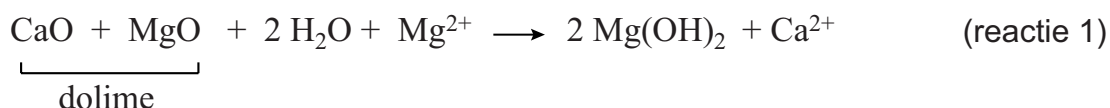
Bij de omzetting van sulfiet tot sulfaat blijkt de pH van de oplossing in de buis niet te veranderen.

3p 11 Voer de volgende opdrachten uit:

- Leid de vergelijking af van de totale reactie die in de buis optreedt.
- Licht toe dat uit de vergelijking van de totale reactie blijkt dat de pH niet verandert door de omzetting van sulfiet tot sulfaat.

1p 12 Verklaar dat het toevoegen van sulfiet-ionen corrosie verhindert.

De  $\text{MgCl}_2$ -oplossing die uit de bodem wordt gewonnen, wordt verzameld in bezinkbakken. Aan de  $\text{MgCl}_2$ -oplossing wordt de vaste stof dolime toegevoegd. Dolime is een mengsel van de stoffen calciumoxide en magnesiumoxide. Wanneer dolime aan de  $\text{MgCl}_2$ -oplossing wordt toegevoegd, treedt reactie 1 op. Door reactie 1 ontstaan de vaste stof magnesiumhydroxide ( $\text{Mg}(\text{OH})_2$ ) en een oplossing van calciumchloride ( $\text{CaCl}_2$ ).

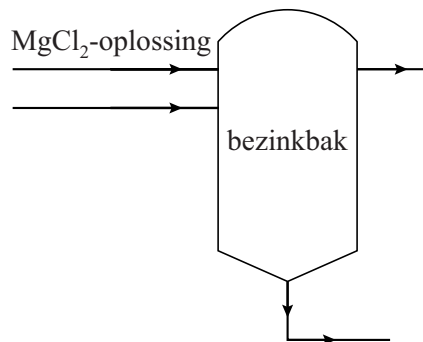


2p 13 Bereken hoeveel ton  $\text{Mg}(\text{OH})_2$  gemaakt kan worden uitgaande van 1,0 ton  $\text{MgCl}_2$  en voldoende dolime.  $1,0 \text{ ton} = 1,0 \cdot 10^3 \text{ kg}$ .

Het  $\text{Mg}(\text{OH})_2$  bezinkt. Het grootste deel van het  $\text{Mg}(\text{OH})_2$  wordt in een reactor (R) ontleed tot  $\text{MgO}$  en water. Een klein deel van het  $\text{Mg}(\text{OH})_2$  wordt afgevoerd en verkocht. De  $\text{CaCl}_2$ -oplossing wordt in een scheidingsruimte (S) ingedampt.

In figuur 2 en op de uitwerkbijlage is een blokschema van dit proces schematisch en onvolledig weergegeven. In dit proces worden de volgende stoffen geproduceerd:  $\text{CaCl}_2$ ,  $\text{Mg}(\text{OH})_2$  en  $\text{MgO}$ .

**figuur 2**



- 4p 14 Maak het blokschema op de uitwerkbijlage compleet.
- Teken de ontbrekende reactor (R) en scheidingsruimte (S) in het blokschema. Houd hierbij rekening met de plaats waar de stofstromen de bezinkbak verlaten.
  - Teken de ontbrekende pijlen.
  - Noteer de nummers van de stoffen bij de juiste pijl.
    - 1 vast  $\text{CaCl}_2$
    - 2 vast  $\text{Mg}(\text{OH})_2$
    - 3 vast  $\text{MgO}$
    - 4  $\text{CaCl}_2$ -oplossing
    - 5 vast dolime
    - 6 water (vloeibaar of gasvormig)
  - Je mag de nummers vaker dan één keer gebruiken.

---

#### Bronvermelding

Een opsomming van de in dit examen gebruikte bronnen, zoals teksten en afbeeldingen, is te vinden in het bij dit examen behorende correctievoorschrift.

14

